

Монтаж термокожуха K20/4

1. Подготовка термокожуха к монтажу (рис. 4).
- 1.1 Отвернуть четыре стопорных винта (7) на 5-6 оборотов и снять юбку (3).
- 1.2 Отвернуть три винта крепления сферы термокожуха (2).

2. Монтаж модульной ТВ камеры (рис.3)
- 2.1 Подключить ТВ модуль (6) с помощью пайки.
- 2.2 Закрепить ТВ модуль (6) в обойме (5) с помощью двух стопорных винтов (4).
- 2.3 Ослабить болт крепления обоймы и отрегулировать продольное положение камеры так, чтобы объектив находился как можно ближе к смотровому стеклу.
- 2.4 Перед окончательной сборкой разместить в кожухе пакет с силикагелем, предварительно сняв с него полиэтиленовую упаковку.
- 2.5 Собрать сферу (2).
- 2.6 Подключить камеру к монитору и проверить, не режутся ли углы изображения. Если углы режутся, то повторить установку ТВ модуля с п.2.3.
- 2.7 Для исключения запотевания смотрового стекла установку ТВ модуля рекомендуется производить в сухом прохладном месте.

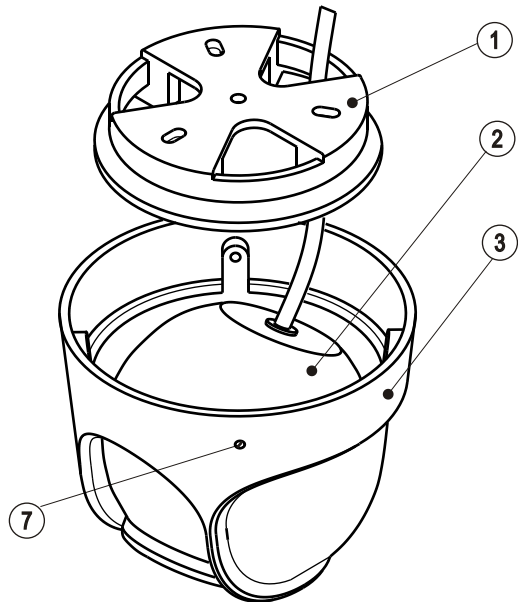


Рис.4 Сборка гермокожуха

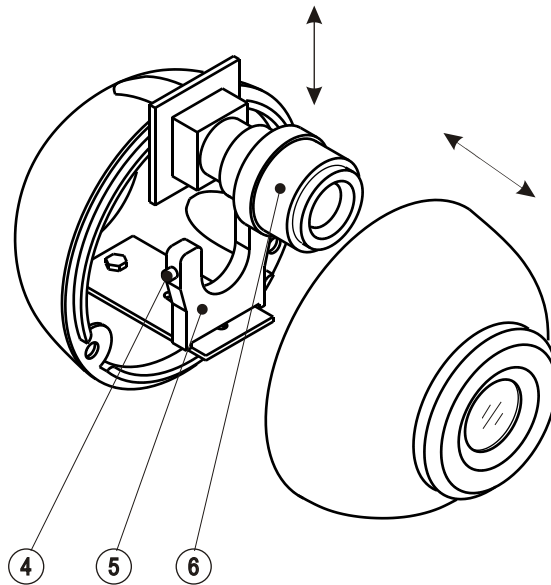
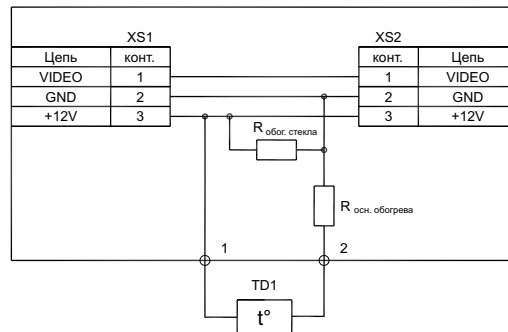


Рис.3 Установка ТВ камеры

3. Установка термокожуха на объекте (рис.4)
- 3.1 Закрепить кронштейн (1), используя саморезы и дюбели, входящие в комплект поставки.
- 3.2 Подключить ТВ камеру.
- 3.3 Надеть юбку (3) на сферу (2) и кронштейн (1) и завинтить стопорные винты (7), не затягивая их, чтобы детали термокожуха были подвижны относительно друг друга.
- 3.4 Настроить углы наклона и поворота камеры, вращая юбку вокруг кронштейна, сферу в окне юбки и вокруг своей оси.
- 3.5 Затянуть стопорные винты.

Схема электрическая K20/4-110-12



НОВГОРОДСКИЙ ЗАВОД
МЕТАЛЛОИЗДЕЛИЙ

ОЛЕВС



АНТИВАНДАЛЬНЫЙ ГЕРМО/ТЕРМОКОЖУХ K20 для модульных ТВ камер Паспорт изделия



K20/5-70 Гермокожух антивандальный накладной K20/5-70 предназначен для защиты от вредного воздействия окружающей среды и механических повреждений ТВ камер размером 30x30 и 32x32мм со встроенным объективом M12. Уровень защиты IP66.

K20/5-110 Гермокожух антивандальный врезной K20/5-110 предназначен для защиты от вредного воздействия окружающей среды и механических повреждений ТВ камер размером 30x30 и 32x32мм со встроенным объективом M12. Уровень защиты IP66.

K20/4-110-12 Термокожух антивандальный накладной K20/4-110-12 предназначен для защиты от вредного воздействия окружающей среды и механических повреждений модульных ТВ камер размером до 42x42мм со встроенным объективом M12, в том числе с автоматической регулировкой диафрагмы и переменным фокусным расстоянием. Уровень защиты IP66

Гарантия

Предприятие-изготовитель гарантирует работоспособность изделия по техническим характеристикам, заявленным в данном паспорте, в течении 12 месяцев со дня отгрузки при условии соблюдения потребителем правил хранения, монтажа и эксплуатации.
Гарантия не распространяется на изделия, имеющие механические, электрические или иные виды повреждений.

Комплект поставки:

Гермокожух	1	Упаковка	1
Дюбель	3	Паспорт	1
Саморез	3	Пакет с силикагелем (для K20/4-110-12)	1

Предприятие - изготовитель

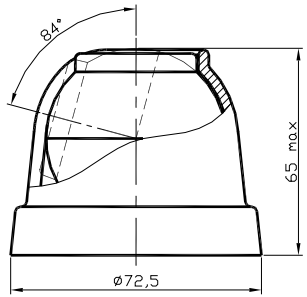
Новгородский завод металлоизделий ОЛЕВС
173014 Великий Новгород, ул. Народная 44
тел./факс (8162) 631615, 631311
info@olevs.ru, www.olevs.ru

Дата

Сборщик

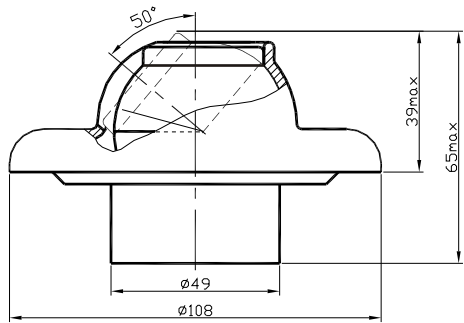
Габариты и вес:

К20/5-70



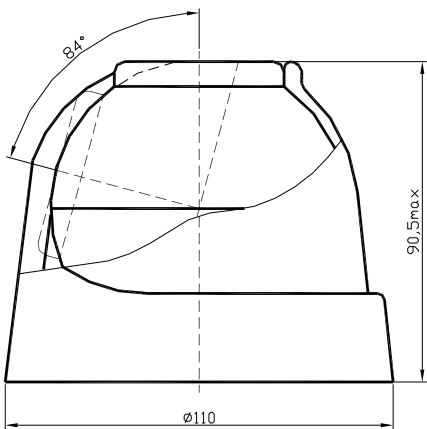
Вес не более 200г.

К20/5-110

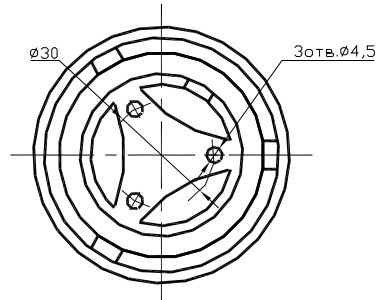


Вес не более 300г.

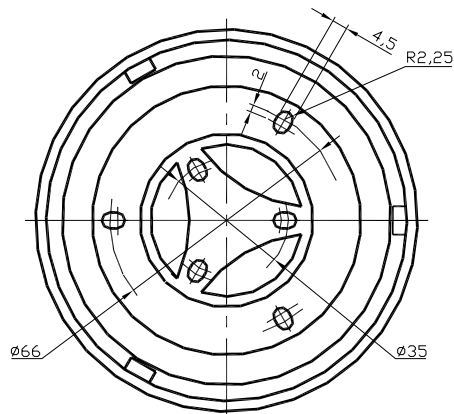
К20/4-110-12



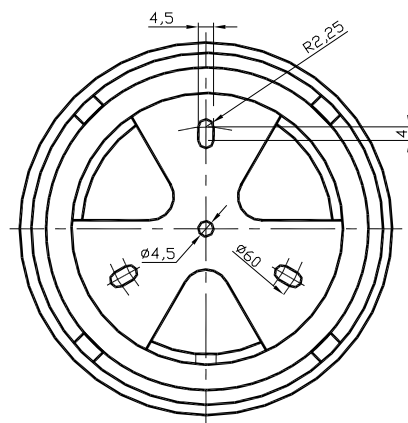
Вес не более 550г.



Вид снизу



Вид снизу



Вид снизу

Инструкция по монтажу гермокожуха

Монтаж гермокожуха К20/5

1. Подготовка гермокожуха к монтажу (рис.1).

- 1.1 Отвернуть три стопорных винта (6) на 5-6 оборотов и снять юбку (3).
- 1.2 Развинтить сферу гермокожуха (2).

2. Монтаж модульной ТВ камеры

- 2.1 Подключить ТВ модуль (L=26-27мм) (1) с помощью пайки.
- 2.2 Установить ТВ модуль (1) на стойках (5) с помощью двух винтов M2x4 (4).
- 2.3 Проверить тестером отсутствие электрического контакта между винтами и корпусом кожуха.
- 2.4 Скрутить сферу (2).
- 2.5 Подключить камеру к монитору и проверить, не режутся ли углы изображения. Если углы режутся, то повторить установку ТВ модуля (L=24-25мм) с п.2.2, приподняв его над стойками с помощью резиновых втулок из комплекта крепежа, используя винты M2x6.
- 2.6 Для исключения запотевания смотрового стекла монтаж ТВ модуля рекомендуется производить в сухом прохладном месте.

3. Установка гермокожуха на объекте

- 3.1 Закрепить кронштейн (7), используя саморезы и дюбели, входящие в комплект поставки.
- 3.2 Подключить ТВ камеру.
- 3.3 Надеть юбку (3) на сферу (2) и кронштейн (7) и завинтить стопорные винты (6), не затягивая их, чтобы детали гермокожуха были подвижны относительно друг друга.
- 3.4 Настроить углы наклона и поворота камеры, вращая юбку вокруг кронштейна, сферу в окне юбки и вокруг своей оси.
- 3.5 Затянуть стопорные винты.

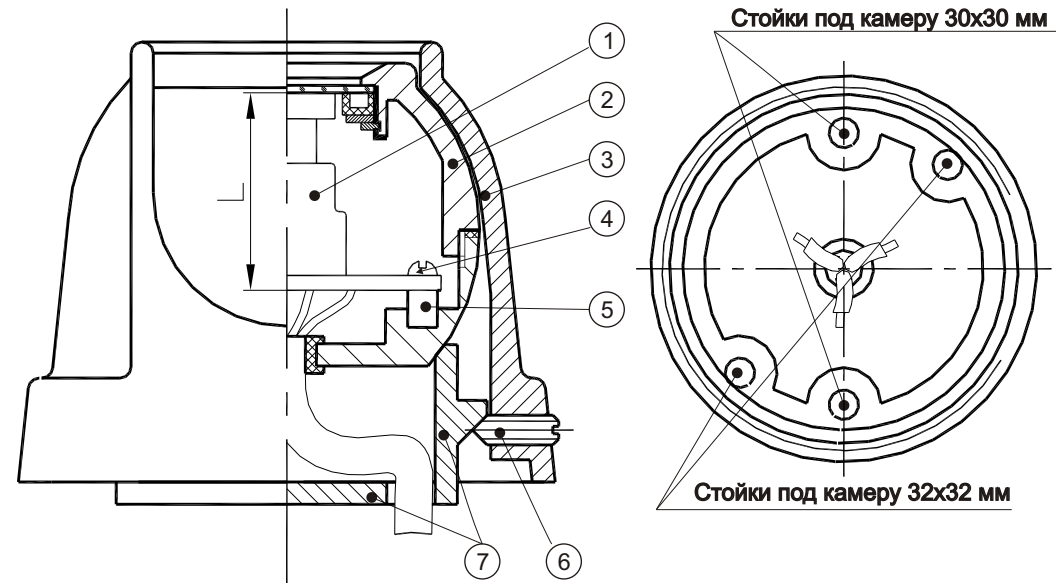


Рис.1 Устройство гермокожуха

Рис.2 Нижняя полусфера